



BETRIEBSANLEITUNG

u[sonic]WS7

Wettersensor



Inhalt

1	Der ideale Wettersensor	3
2	Vorteile auf einen Blick	3
3	Gewährleistungshinweise	3
4	Einleitung	4
5	Inbetriebnahme	4
6	Aufstellungsbedingungen	5
6.1	Allgemein	5
6.2	Werkzeug und Installationsmaterial	5
6.3	Auspacken des Sensors	5
6.4	Eingangskontrolle	6
7	Energieversorgung	6
8	Installationsarbeiten (Kurzbeschreibung)	6
8.1	Montage des Sensors	6
8.2	Sensor einnorden	6
8.3	Stromversorgungs- und Signalkabel	7
8.4	Sicherheitsbestimmungen	7
8.5	Heizungssteuerung	8
8.6	Download von Updates	8
9	Wartung	9
9.1	Regelmäßige Wartung und Kalibrierungen	9
9.2	Sichtkontrollen und Reinigungsarbeiten	9
10	Transporte	9
11	Maßzeichnung und Anschlussbild	10
12	Datenprotokolle	11
13	Modbus-Protokoll	12
13.1	Allgemein	12
13.2	Data Encoding	13
13.3	Standardkonfiguration (Default)	13
13.4	Verfügbare Modbus-Kommandos	13
13.5	Momentanwerte / Echtzeitwerte (Input-Register)	14
13.6	Periodenwerte; Mittelwert, Maximum und Minimum (Input-Register)	15
13.7	Beschreibende Sensor-Parameter-Register (Holding-Register)	16
13.8	Sensor-Parameter / Konfigurations-Parameter	16
14	Autokonfiguration	17
15	SDI-12-Schnittstelle	17
16	Technische Daten	25
17	Entsorgung	27

1 Der ideale Wettersensor

- Für industrielle Anwendungen sowie den Einsatz unter extremen Umweltbedingungen
- Sieben Parameter in Einem und zeitgleich
 - ▷ Windrichtung
 - ▷ Windgeschwindigkeit
 - ▷ Lufttemperatur
 - ▷ Luftfeuchte
 - ▷ Luftdruck
 - ▷ Globalstrahlung
 - ▷ Taupunkttemperatur (berechneter Wert)
- Mit unabhängigen, integrierten Sensoren für hohe Genauigkeiten jedes einzelnen Parameters
- Ohne bewegliche Messelemente, d. h. kein Verschleiß, geringe Wartungen und sehr servicefreundlich

2 Vorteile auf einen Blick

- Äußerst robuster, kompakter Wettersensor mit hochwertigem, schadstoffresistentem Gehäuse aus eloxiertem Aluminium
- Geeignet für den Einsatz unter extremen Umweltbedingungen, z. B. Wüsten, Tropen, Hochgebirge
- Messstandard für die Globalstrahlung: Spectrally flat Class C (ISO 9060:2018), moderate quality (WMO-No. 8)
- Variante mit integriertem Heizungssystem für ganzjährig vereisungsfreien Betrieb
- Lamellen-Schutzhütte für exakte Messungen mit dem Temperatur-Feuchte-Sensor
- ASCII-Datenprotokolle gemäß NMEA 0183
- Einfache, platzsparende Montage auf 50 mm-Standardrohr

3 Gewährleistungshinweise

Beachten Sie den Gewährleistungsverlust und Haftungsausschluss bei unerlaubten Eingriffen in das System. Änderungen bzw. Eingriffe in die Systemkomponenten dürfen nur mit ausdrücklicher Genehmigung der LAMBRECHT meteo GmbH durch Fachpersonal erfolgen. Die Gewährleistung beinhaltet nicht:

1. Mechanische Beschädigungen durch äußere Schlägeinwirkung (z. B. Eisschlag, Steinschlag, Vandalismus).
2. Einwirkungen oder Beschädigungen durch Überspannungen oder elektromagnetische Felder, welche über die in den technischen Daten genannten Normen und Spezifikationen hinausgehen.
3. Beschädigungen durch unsachgemäße Handhabung, wie durch falsches Werkzeug, falsche Installation, falsche elektrische Installation (z.B. Verpolung) usw.
4. Beschädigungen, die zurückzuführen sind auf den Betrieb der Geräte außerhalb der spezifizierten Einsatzbedingungen.

4 Einleitung

Die Sensoren der u[sonic]-Familie sind sehr robust, kompakt und äußerst zuverlässig. Das System erfasst die horizontale Luftströmung und verarbeitet die Messwerte zu den meteorologischen Parametern Windgeschwindigkeit und Windrichtung. Das Wettermodul des u[sonic]WS7 erfasst zusätzlich die meteorologischen Größen Lufttemperatur, relative Luftfeuchte, barometrischer Luftdruck und Globalstrahlung. Aus den gemessenen Daten berechnet der u[sonic]WS7 die Taupunkttemperatur und gibt sie zusammen mit den Messwerten seriell aus.

Die Sensoren und die weiteren Systemkomponenten befinden sich in einem spritzwasser- und staubdichten Metallgehäuse. Die Messdaten werden automatisch nach Einschalten der Versorgungsspannung über eine galvanisch getrennte RS-485-Schnittstelle im Talker-Modus ausgegeben. Der u[sonic]WS7 ist stoß- und rüttelfest konstruiert und eignet sich daher besonders für den Einsatz unter rauen Umweltbedingungen. Das Gehäuse besteht aus eloxiertem, seewasserfestem Aluminium. Eine elektronisch gesteuerte Sensorheizung ermöglicht den Betrieb des Sensors in einem weiten Temperaturbereich von -40 bis +70 °C.

STATISCHES MESSPRINZIP FÜR DIE WINDMESSUNG HEISST

- Die Messwerterfassung erfolgt ohne bewegliche Messelemente, d. h. kein Verschleiß, geringste Wartungen und keine dadurch erforderlichen Nachkalibrierungen.
- Die Windparameter werden auch im Winter zuverlässig und genau gemessen, da die statischen Messelemente mit Hilfe einer elektronisch geregelten Heizungs Vorrichtung in allen Klimazonen sehr effektiv eis- und schneefrei gehalten werden.
- Das Messprinzip erlaubt sehr geringe Anlaufwerte sowie hohe Wiederholgenauigkeiten.
- Der kompakte Sensor ist einfach montierbar. Geringe Abweichungen von der Vertikalen (Pitch) können bei diesem Messprinzip vernachlässigt werden.

VORTEILE DES SENSORS

- Neben den Sensoren für Windgeschwindigkeit und -richtung sind im kompakten Gehäuse auch Sensoren für Lufttemperatur, relative Luftfeuchtigkeit, Globalstrahlung und Luftdruck untergebracht. Die Taupunkttemperatur wird entsprechend berechnet.
- Ausschluss von fehlerhaften Messwerten durch eine integrierte Selbsttestfunktion (engl. Built-In-Test-Equipment = BITE). Dabei werden bei jeder Messung die Plausibilität der Messwerte überprüft und ggf. Fehlermeldungen gesendet.
- Das kompakte Design des Sensors u[sonic]WS7 reduziert deutlich den Aufwand an Komponenten und deren Montagezeiten im Vergleich zu klassischen Lösungen mit Einzelsensoren für die sieben Parameter.

5 Inbetriebnahme

Der Wind kann durch eine Vektorgröße dargestellt werden. Zur vollständigen Beschreibung ist die Angabe von Geschwindigkeit und Richtung erforderlich. Beide Komponenten unterliegen räumlichen und zeitlichen Schwankungen, so dass sie streng genommen ausschließlich für den Ort der Aufstellung des Messgerätes gelten. Daher sollte die Wahl des Installationsortes besondere Beachtung erhalten.



6 Aufstellungsbedingungen

6.1 Allgemein

Für Windmessungen nach den meteorologischen Standards (zum Beispiel VDI 3786, Blatt 2) sind Messhöhe und Messort entscheidende Kriterien für repräsentative und fehlerfreie Messungen. Im Allgemeinen interessieren nicht die Windbedingungen in einem begrenzten Gebiet, sondern in einem größeren Umfeld. Für Messungen, die in dieser Weise repräsentative und vergleichbare Ergebnisse für eine größere Umgebung ermitteln, muss daher bei der Montage darauf geachtet werden, dass der Aufstellungsort nicht im Windschatten größerer Hindernisse liegt. Der Abstand der Hindernisse zum Sensor sollte mindestens das 10-fache der Hindernishöhe betragen (entsprechend der Definition eines *ungestörten Geländes*). Allgemein gilt eine Messhöhe von 10 m über dem Boden als ideal.

Ist ein *ungestörtes Gelände* nicht vorhanden, ist der Sensor in einer Höhe aufzustellen, die die Hindernishöhe um mindestens 6 m überragt. Oben genannte Bedingungen sind z. B. bei mobilen Messungen auf Fahrzeugen oder an Messcontainern nicht in jedem Fall realisierbar. Daher sind vertretbare Kompromisse zu finden und ggf. zu dokumentieren. Bei Aufstellung des Sensors auf einem Dach, soll der Aufstellungsort in der Dachmitte liegen, damit Vorzugsrichtungen vermieden werden.



Der Installationsort des Sensors ist so zu wählen, dass er sich **nicht** im Betriebsfeld von Radaranlagen (Radarscanner oder Radartransmitter), Generatoren oder Antennen befindet. Daher empfehlen wir einen Abstand zu solchen Anlagen von mindestens 2 m. Des Weiteren muss ein Mindestabstand von 5 m auf MF-/HF- und Satcom- (z. B. Inmatsat, VSat) Antennen eingehalten werden. Die maximale Störeinstrahlung darf dabei 10 V/m nicht überschreiten (geprüft nach EMV-Norm). Gegebenenfalls ist ein größerer Abstand einzuhalten.

Um etwaige Messfehler zu vermeiden, die durch Wärmequellen wie z. B. heiße oder warme Abgase, heiße Oberflächen, usw. in unmittelbarer Nähe zum Sensor verursacht werden, sollte der Aufstellungsort entsprechend gewählt werden.

6.2 Werkzeug und Installationsmaterial

Für die anstehenden Montage- und Wartungsarbeiten werden keine Spezialwerkzeuge benötigt. Alle Arbeiten können mit handelsüblichen Werkzeugen wie zum Beispiel Schraubendrehern und Innensechskantschlüsseln durchgeführt werden.

6.3 Auspacken des Sensors

Der Sensor wird sorgfältig gegen mechanische Einwirkungen geschützt gepackt verpackt, um Beschädigungen während des Transports zu vermeiden. Die Verpackung enthält die folgenden Gegenstände:

- Sensor u[sonic]WS7
- Betriebsanleitung

Zubehör: (je nach Bestellumfang, separat verpackt)
Anschlusskabel mit Kabelstecker und Aderendhülsen

6.4 Eingangskontrolle

Bitte prüfen Sie den Lieferumfang auf Vollständigkeit und eventuelle Transportschäden. Beanstandungen melden Sie bitte sofort schriftlich.

7 Energieversorgung

Der u[sonic]WS7 besitzt einen Versorgungsspannungsbereich von 6...60 VDC. Die Sensorheizung ist mit 24 VDC zu versorgen und kann werkseitig auf 60 W, 120 W oder 200 W konfiguriert werden, wobei 200 W die Standardeinstellung ist.

8 Installationsarbeiten (Kurzbeschreibung)

Die Installation des Sensors erfolgt in drei Schritten:

1. Anbringen des Kabelsteckers am Sensor und ggf. das Kabel durch den Mast ziehen
2. Aufsetzen des Sensors auf den Mast und, bevor die Befestigungsschrauben angezogen werden, nach Norden ausrichten
3. Aufschalten der Sensoranschlüsse für Stromversorgung und Signalausgang

8.1 Montage des Sensors

Der Sensor wird auf einem Maststück (Rohr) mit einem Außendurchmesser von 50 mm und einem Innendurchmesser von mindestens 40 mm montiert. Vor der Befestigung des Gerätes mit den beiden Gewindestiften M8x12 ist das Kabel anzuschließen, durch das Rohrstück hindurchzuführen und der Sensor nach Norden bzw. in Vorwärts-Fahrtrichtung auszurichten. Hierzu ist am Gerätegehäuse eine entsprechende Markierung angebracht (siehe Maßzeichnung). Richten Sie den Sensor nach Norden aus, bevor Sie die Schrauben festziehen.



Verwenden Sie nur die beiliegenden Befestigungsschrauben und ziehen Sie die Nordschraube nicht fest an. Bitte achten Sie auf einen festen Sitz des Sensors am Mast!

8.2 Sensor einnorden

Zur Messung der Windrichtung ist der Sensor auf die Nordrichtung auszurichten. Um den Windsensor einwandfrei und fest nach Norden auszurichten, verfügt das Gerät über eine integrierte Montagehilfe. Im unteren Bereich des Sensorschaftes befindet sich ein nach innen hineindrehbarer Stift, der nach Norden weist und in den entsprechenden Schlitz des Mastes (so vorhanden) versenkt wird, so dass der Sensor korrekt und verdrehsicher ausgerichtet ist. Der Stift kann mit Hilfe eines Innensechskantschlüssels bei Bedarf hinein- oder herausgedreht werden (siehe Maßzeichnung).

Zur Einnordung wird ein Punkt im Gelände festgelegt, der sich in Bezug auf die endgültige Position des Windrichtungssensors möglichst weit in Richtung Norden befindet. Die Lage des Bezugspunktes kann zunächst an Hand einer topografischen Karte (1:25000) ausgewählt werden. Die genaue Lage des Bezugspunktes wird mit einem Peilkompass festgelegt, der zweckmäßigerweise auf einem Stativ horizontal justiert werden kann.



Achten Sie auf Kompassmissweisungen!



Um den Sensor (bei Schiffen) Schiff-Voraus auszurichten, können Sie einen markanten Punkt außerhalb des Schiffs anpeilen, der sich in Vorwärtsrichtung des Schiffs bzw. in der Bug-Heck-Linie befindet; ist der Sensor weit von der Mittellinie entfernt, kann es auch eine dazu parallele Linie sein. Ist der Sensor ausgerichtet, kann er schließlich mit den beiden Gewindestiften befestigt werden. Zum Schluss muss die Erdungsschraube mit der Schiffsmasse verbunden werden. Zum Schutz gegen Korrosion empfiehlt sich die Verwendung eines säurefreien Kontaktfetts.



Beachten Sie bei der Montage eines Sensors auf einem Mast alle einschlägigen Sicherheitsanweisungen.

8.3 Stromversorgungs- und Signalkabel

Zum elektrischen Anschluss des Sensors wird ein 8-poliger M16-Steckverbinder benötigt. Die Abschirmung des Kabels ist an beiden Enden auf den Schutzleiter (PE) zu klemmen.



Die Gewährleistung für das Gerät ist ausgeschlossen, wenn Schäden aufgrund unsachgemäßer Handhabung auftreten. Dazu zählt insbesondere das Fehlen einer fachgerechten Erdung. Eine korrekte Erdung gemäß DIN VDI/VDE 0100 ist unerlässlich für die Sicherheit und Funktionalität des Gerätes. Bei Fragen zur Installation kontaktieren Sie uns bitte.

Der externe Anschluss erfolgt mit Hilfe eines zentralen Steckverbinders, der im Gerätesockel untergebracht ist. Weitere Details zum elektrischen Anschluss des Sensors sind in den Abschnitten „Maßzeichnung und Anschlussbild“ dargestellt. Sobald der Sensor korrekt montiert und mit dem konfektionierten Kabel (Zubehör) verbunden ist, können die Adern für die Stromversorgung und für den Signalausgang angeschlossen werden.

Die typische Stromversorgung des u[sonic]WS7 beträgt 24 VDC mit einer maximalen Stromaufnahme von 50 mA. Der Eingangsspannungsbereich kann hierbei maximal 6...60 VDC betragen. Die Heizung des u[sonic]WS7 wird mit 24 VDC versorgt. Bei aktivierter Heizung steigt die Stromaufnahme auf maximal 10 A.

Das Ausgangssignal des Sensors entspricht dem RS-485-Standard im Talker-Modus, wobei hier nur die Sendeleitungen (TX) verwendet werden. Die Signalpegel erlauben eine Übertragung über abgeschirmte Signalkabel bis zu einer Länge von max. 1.200 Meter oder 4.000 Fuß. Die Leitungslängen sind abhängig von der Qualität der verwendeten Kabel. Sobald der Sensor an die Stromversorgung angeschlossen ist, beginnt dieser nach ungefähr fünf Sekunden mit dem zyklischen Versenden der Datenprotokolle.



Für den Einsatz in Umgebungen mit hohen elektromagnetischen Störungen (z. B. durch Motoren/Generatoren, Frequenzumrichter oder Hochspannungsleitungen) wird die Verwendung eines galvanisch isolierten DC/DC Wandlers (24 V DC → 24 V DC)* in Kombination mit dem u[sonic]WS7 empfohlen, um einen störungsfreien Betrieb des u[sonic]WS7 zusätzlich abzusichern.

*) **Hinweis:** Als beispielhafte Referenz kann ein galvanisch isolierter DC/DC Wandler eines Drittanbieters herangezogen werden, z. B. **Orion Tr Smart 24/24 12 von Victron Energy (MPN ORI242428120)**.

Die Nennung erfolgt ausschließlich zu Informationszwecken und stellt keine Freigabe, Empfehlung oder Gewährleistung dar. Die Auswahl, Eignungsprüfung sowie die Verantwortung für den Einsatz des Fremdproduktes liegen allein beim Anwender.

8.4 Sicherheitsbestimmungen

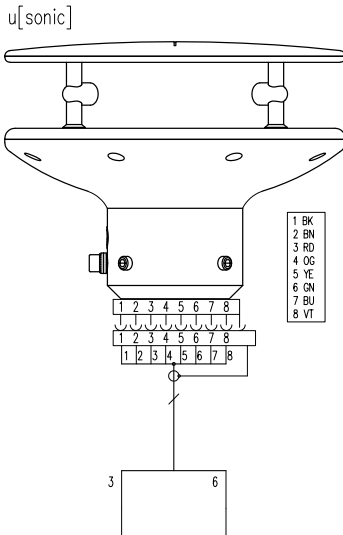


Da der Sensor häufig in großen Höhen montiert wird, sind während der Montagearbeiten die einschlägigen Sicherheitsbestimmungen zu beachten. Während der elektrischen Installationsarbeiten sind die entsprechenden Stromkreise spannungsfrei zu schalten. Das Gehäuse darf nur von dafür autorisierten Personen geöffnet werden!

8.5 Heizungssteuerung

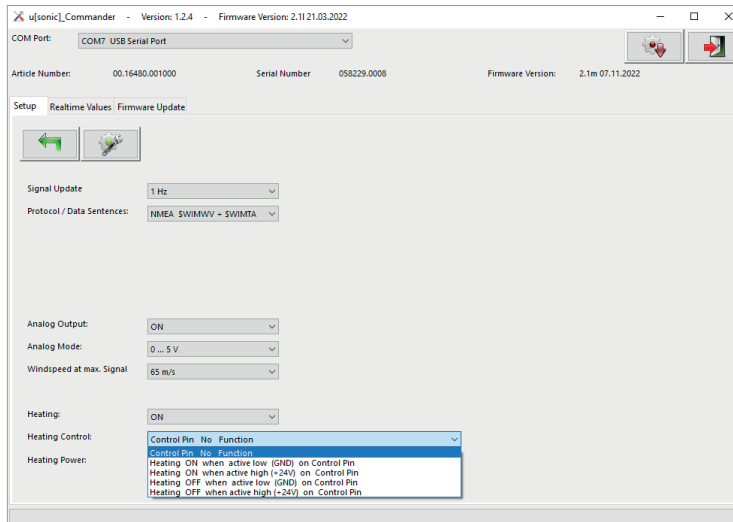
Die integrierte, intelligente Heizung des u[sonic]WS7 sorgt auch im Winterbetrieb und an Standorten mit kritischen Umgebungsbedingungen für eine Freihaltung des Sensors von Eis und Schnee.

Im Auslieferungszustand ist der Heizungszustand des Sensors auf „On“ und „Control PIN No Function“ eingestellt.



Heating <A> when 				
\<A>	Activ low	Activ high		
On				
Off				

Für die Steuerung und Überwachung der Heizung unter moderaten Temperaturbedingungen stehen unterschiedliche Betriebsarten zur Verfügung. Die jeweilige Funktion kann in der Konfigurationssoftware „u[sonic] Commander“ eingestellt werden.



8.6 Download von Updates

Auf unserer Website (<https://www.lambrecht.net>) finden Sie unter **Service** im Bereich **Ressourcen** die Kategorie **Freie Software-Tools & Firmware**. Dort können Sie die neuesten Firmware-Versionen und Software-Tools für Ihr Produkt ganz einfach herunterladen und von kontinuierlichen Verbesserungen und neuen Funktionen profitieren.

9 Wartung

9.1 Regelmäßige Wartung und Kalibrierungen

Der u[sonic]WS7 ist sehr wartungsarm und für eine lange Lebensdauer konzipiert. Es wird empfohlen, regelmäßige Sichtkontrollen hinsichtlich witterungsbedingter Oberflächenverschmutzungen und ggf. Reinigungen durchzuführen. Die Glaskuppel des Strahlungssensors sollte im Intervall von zwei Wochen mit einem weichen Tuch gereinigt werden. Bei hartnäckigen Flecken kann die Glaskuppel mit Seifenwasser oder Alkohol behandelt werden.



Sollten Referenzmessungen erforderlich sein, muss zwingend beachtet werden, dass eine Vergleichbarkeit der Messwerte nur dann gegeben ist, wenn die Messungen unter gleichen Bedingungen erfolgen. Das heißt, dass das Referenzgerät muss in unmittelbarer Sensornähe zum Einsatz kommen!

Der Sensor ist ein Messinstrument und unterliegt somit dem anwendereigenen Rekalibrierungszyklus.
Herstellerempfehlung: 2 Jahre.

9.2 Sichtkontrollen und Reinigungsarbeiten

Der Einsatz des Sensors unter den jeweiligen Umweltbedingungen erfordert dementsprechende Maßnahmen. Es ist ratsam, das Gehäuse sowie die Schutzhütte äußerlich in gewissen Zeitabständen zu reinigen. Die Intervalle sind abhängig von den Umgebungsbedingungen und dem Verschmutzungsgrad. Empfohlen wird eine regelmäßige Sichtkontrolle und Funktionsprüfung.

Ergeben sich bei den Prüfungen Probleme, die Sie nicht lösen können, wenden Sie sich bitte an den LAMBRECHT meteo-Service unter:

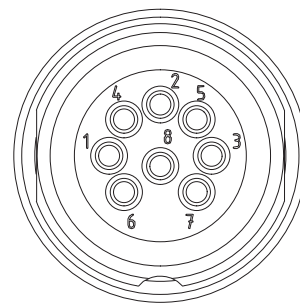
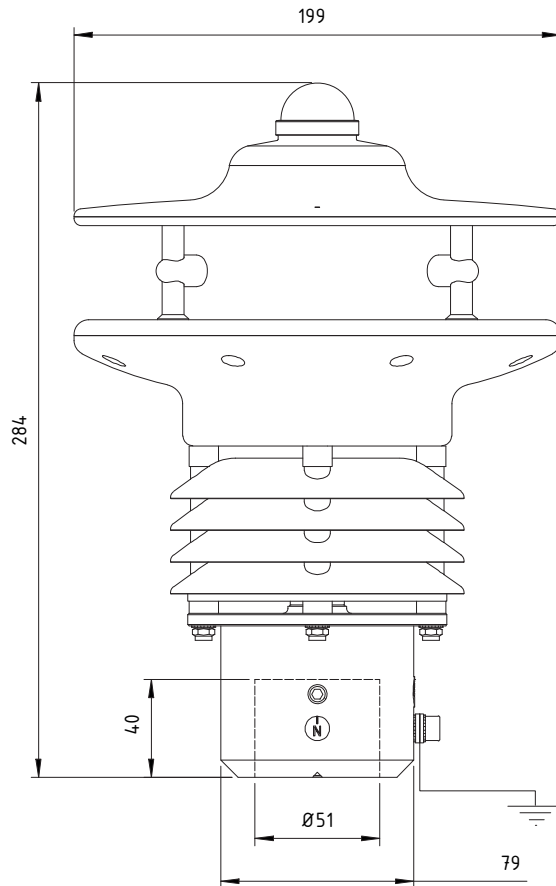
Tel: +49-(0)551-4958-0

E-Mail: support-lambrecht@aem.eco

10 Transporte

Für den Fall, dass der Sensor von Ihnen verschickt oder transportiert werden soll, muss dieser sicher verpackt werden, um mechanische Einwirkungen oder andere Schäden zu vermeiden.

11 Maßzeichnung und Anschlussbild



Ansicht Steckerseite
view male side

Stecker Pinbelegung			
Pin	Pinbelegung RS 485	Pinbelegung SDI-12	Kabelfarbe 32.164.70.060000
1	n.c.	n.c.	schwarz
2	Data -	SDI-12 Data	braun
3	Heizungs-Steuerung (konfigurierbar)	Heizungs-Steuerung (konfigurierbar)	rot
4	n.c.	n.c.	orange
5	Data +	SDI-12 GND	gelb
6	n.c.	n.c.	grün
7	+ 24V AC/DC nominal	+ 24V AC/DC nominal	blau
8	- 24V AC/DC nominal	- 24V AC/DC nominal	lila

Male side pin assignment			
Pin	Pin assignment RS 485	Pin assignment SDI-12	Cable color 32.164.70.060000
1	n.c.	n.c.	black
2	Data -	SDI-12 Data	brown
3	Heating Control (configurable)	Heating Control (configurable)	red
4	n.c.	n.c.	orange
5	Data +	SDI-12 GND	yellow
6	n.c.	n.c.	green
7	+ 24V AC/DC nominal	+ 24V AC/DC nominal	blue
8	- 24V AC/DC nominal	- 24V AC/DC nominal	violet

12 Datenprotokolle

NMEA KOMMUNIKATIONSPARAMETER

Baudrate: 4800 Baud
 Data Bits: 8
 Parity Bit: None (keines)
 Stop Bits: 1 (oder mehr)
 Handshake: ohne

WINDRICHTUNG UND WINDGESCHWINDIGKEIT

Beispiel einer Datensequenz mit kommasetrennten
 Feldern: \$WIMWV,357.0,R,5.2,M,A*CS<CR><LF>
 Feldtrenner: , (Komma)
 Header: \$WIMWV
 Windrichtung: (WR) 0.0...360.0
 R: relative Windrichtung
 Windgeschwindigkeit: (WG) 0.1...85.0
 M: metrische Einheit in m/s
 Status A (gültig) / V (nicht gültig)
 Telegrammende: <CR><LF>
 Fehlercode: WR 999.9
 Fehlercode: WG 999.9

DATENPROTOKOLL WIMTA LUFTTEMPERATUR

Beispiel einer Datensequenz mit kommasetrennten
 Feldern: \$WIMTA, -25.0, C*CS <CR><LF>
 Feldtrenner: , (Komma)
 Header: \$WIMTA
 Temperatur: -40.0...+70.0
 C: Temperatur in °C
 Telegrammende: <CR><LF>
 Fehlercode: 999.9

DATENPROTOKOLL WIMHU RELATIVE LUFTFEUCHTE

Beispiel einer Datensequenz mit kommasetrennten
 Feldern: \$WIMHU,100.0, , -30.0,C*CS<CR><LF>
 Feldtrenner: , (Komma)
 Header: \$WIMHU
 rel. Luftfeuchte: 0.0...100.0
 Taupunkt: -40.0...+70.0
 C: Temperatur in °C
 Telegrammende: <CR><LF>
 Fehlercode: 999.9

DATENPROTOKOLL WIMMB LUFTDRUCK

Beispiel einer Datensequenz mit kommasetrennten
 Feldern: \$WIMMB, , ,1050.0,B*CS <CR><LF>
 Feldtrenner: , (Komma)
 Header: \$WIMMB
 Luftdruck: 600.0...1100.0
 B: Luftdruck in hPa
 Telegrammende: <CR><LF>
 Fehlercode: 9999.9

DATENPROTOKOLL WIXDR GLOBALSTRAHLUNG

Beispiel einer Datensequenz mit kommasetrennten
 Feldern: \$WIXDR, SR, 500.0, W, 01*CS <CR><LF>
 Feldtrenner: , (Komma)
 Header: \$WIXDR
 Globalstrahlung: 0.0...1600.0 W/m²
 SR: Globalstrahlung in W/m²
 Telegrammende: <CR><LF>
 Fehlercode: 9999.9



WICHTIG! BITTE BEACHTEN:**FELDLÄNGE**

Bei der Entwicklung eines NMEA Decoders sollte nicht von festen Feldlängen ausgegangen werden. Die NMEA Definition geht von einer variablen Feldlänge aus. Das Kommazeichen (,) dient als Feldtrenner. Numerische Werte in einem Feld können unterschiedlich dargestellt werden. Wird ein Feld nicht ausgegeben, so hat es eine Länge von 0 Zeichen (,) [Komma-Komma].

CHECKSUMME

Die Checksumme „CS“ wird als 2-Zeichen-Hexadezimalwert ausgegeben. Sie errechnet sich als XOR Verknüpfung aller Zeichen des Datensatzes zwischen „\$“ und „*“.

D. h. „\$“ und „*“ fließen nicht in die Berechnung ein.

FEHLERCODE

Kann der Sensor einen Messwert nicht generieren, weil z.B. das Sensorelement defekt ist oder unplausible (Roh-) Werte erfasst werden, gibt der Sensor im entsprechenden Datenprotokoll den jeweils oben genannten Fehlercode (z.B. 999.9) aus und setzt den Status von „A“ (gültig) auf „V“ (nicht gültig).

Beispiel: \$WIMWV,999.9,R,999.9,M,V*37<CR><LF>

BESONDERHEIT WINDRICHTUNGSWERT

Der Wert für die Windrichtung kann theoretisch jeden Wert von 0.0° bis 360.0° annehmen. Dabei ist zu beachten, dass beim Vollkreis die Werte „0.0°“ und „360.0°“ genau die gleiche Richtung beschreiben. Nach den international gültigen Empfehlungen der WMO (World Meteorological Organization) im „Guide to Meteorological Instruments and Methods of Observation“ (WMO-No. 8) ist der Windrichtungswert 0.0° nur bei Windstille auszugeben.

Der u[sonic]WS7 folgt der Empfehlung der WMO und gibt bei Wind aus Richtung Nord den Wert „360.0°“ bzw. bei Windstille (Flaute) den Wert „0.0°“ aus.

13 Modbus-Protokoll

Hinweis: Modbus muss in der Grundeinstellung konfiguriert sein. Diese Betriebsanleitung behandelt die allgemeine Modbus-Spezifikation, die für alle Modbus-Sensoren von LAMBRECHT meteo gilt. Die Anleitung ermöglicht eine einfache Bedienung aller LAMBRECHT meteo Modbus-Sensoren. Einige Sensoren der Modbus-Familie bieten zusätzliche Register und Funktionen, die in separaten Dokumenten über die hier beschriebenen Register und Funktionen beschrieben werden. Für den allgemeinen Betrieb von Modbus-Sensoren in einer Wetterstation oder SPS sind die in dieser Anleitung beschriebenen Register und Funktionen ausreichend.

13.1 Allgemein

Die LAMBRECHT meteo Modbus-Sensoren folgen der Spezifikation der Modbus Organisation: „MODBUS APPLICATION PROTOCOL SPECIFICATION V1.1b3“ (siehe www.modbus.org).

13.2 Data Encoding

Modbus nutzt das „Big-Endian“ Format für Adressen und Daten. Das heißt, wenn ein Wert mit einem Zahlenformat übertragen wird, welches größer ist als ein einzelnes Byte, dass das „most significant byte“ als erstes gesendet wird.

Beispiel Big-Endian:

Registerwert 16 - bits

0x1234 wird übertragen in der Reihenfolge: 0x12 0x34.

Um den realen Messwert zu erhalten, teilen Sie den empfangenen Registerwert durch den Divisor.

Werte von -9999 weisen auf einen internen Sensorfehler hin.

13.3 Standardkonfiguration (Default)

Baudrate: 19200 Baud

Byterahmen: 8E1 (1 Start-Bit, 8 Daten-Bits, 1 Parity-Bit (Even Parity), 1 Stop-Bit)

RTU Sensoradresse: 13

DEFAULT-ADRESSEN DER LAMBRECHT METEO-SENSOREN

Adresse	Sensor
1	Windgeschwindigkeit
2	Windrichtung
3	Niederschlag rain[e]
4	THP
5	EOLOS-IND; u[sonic]WS6; u[sonic]WS6-NAV
6	com[b]
7	PREOS
8	ARCO
9	u[sonic]
10	Pyranometer 2nd Class
11	Secondary standard Pyranometer
12	PT100 auf Modbus-Umsetzer (Temperatur)
13	u[sonic]WS7

13.4 Verfügbare Modbus-Kommandos

Die LAMBRECHT meteo Modbus-Sensoren unterstützen folgende Befehle:

- „Read Holding Register“ Befehl: 0x03 (deskriptive Sensordaten-Register)
- „Read Input Register“ Befehl: 0x04 Messwert-Register (jeder Messwert ist einzeln anzufordern)
- „Write Multiple Register“ Befehl: 0x10 (Schreiben in Konfigurationsregister)

13.5 Momentanwerte / Echtzeitwerte (Input-Register)

Die folgenden Messwerte werden von den LAMBRECHT meteo-Sensoren bereitgestellt.

Register	Parametername	Einheit	Divisor	Anzahl der Register	Zugriffstyp
30001	Windgeschwindigkeit	m/s	10	1	Read only
30201	Windrichtung	°	10	1	Read only
30401	Lufttemperatur	°C	10	1	Read only
30601	Relative Luftfeuchte	%r.F.	10	1	Read only
30701	Taupunkt	°C	10	1	Read only
30801	Luftdruck	hPa	10	1	Read only
31401	Globalstrahlung	W/m ²	10	1	Read only

Beispiel: Abrufen der Windgeschwindigkeit

0D	04	75	31	00	01	7A	C5	0D	04	02	00	1F	E8	F9
----	----	----	----	----	----	----	----	----	----	----	----	----	----	----

LEN 6	Transmission Query =>	Source Master	Dest Slave 13	Function Read Input Register (4)	Func Desk Address=30001, Quantity of Register=1	Checksum OK:C57A
----------	--------------------------	------------------	------------------	-------------------------------------	--	---------------------

LEN 5	Transmission Response <=	Source Slave 13	Dest Master	Function Read Input Register (4)	Func Desk Byte count=2	Data 00 1F	Checksum OK:F9E8
----------	-----------------------------	--------------------	----------------	-------------------------------------	---------------------------	---------------	---------------------

13.6 Periodenwerte; Mittelwert, Maximum und Minimum (Input-Register)

Register	Parametername	Einheit	Divisor	Anzahl der Register	Zugriffstyp
30002	Windgeschwindigkeit Durchschnitt	m/s	10	1	Read only
30003	Windgeschwindigkeit Maximum	m/s	10	1	Read only
30004	Windgeschwindigkeit Minimum	m/s	10	1	Read only
30202	Windrichtung Durchschnitt	°	10	1	Read only
30203	Windrichtung Maximum	°	10	1	Read only
30204	Windrichtung Minimum	°	10	1	Read only
30402	Lufttemperatur Durchschnitt	°C	10	1	Read only
30403	Lufttemperatur Maximum	°C	10	1	Read only
30404	Lufttemperatur Minimum	°C	10	1	Read only
30602	Relative Luftfeuchte Durchschnitt	% r. F.	10	1	Read only
30603	Relative Luftfeuchte Maximum	% r. F.	10	1	Read only
30604	Relative Luftfeuchte Minimum	% r. F.	10	1	Read only
30702	Taupunkt Durchschnitt	°C	10	1	Read only
30703	Taupunkt Maximum	°C	10	1	Read only
30704	Taupunkt Minimum	°C	10	1	Read only
30802	Luftdruck Durchschnitt	hPa	10	1	Read only
30803	Luftdruck Maximum	hPa	10	1	Read only
30804	Luftdruck Minimum	hPa	10	1	Read only
31402	Globalstrahlung Durchschnitt	W/m ²	10	1	Read only
31403	Globalstrahlung Maximum	W/m ²	10	1	Read only
31404	Globalstrahlung Minimum	W/m ²	10	1	Read only

Die Daten sind für den Zeitraum zwischen der aktuellen Abfrage und der vorherigen Abfrage gültig. Der maximale Bereich eines Zeitraums beträgt 1 Stunde. Das Abrufen des Durchschnittswerts einer Minimum-, Maximum- und Durchschnittsgruppe löscht die entsprechenden Register. Rufen Sie die Werte einer Gruppe in der Reihenfolge Minimum, Maximum, Durchschnitt ab. Verwenden Sie den Befehl: 0x03

Beispiel: Abrufen der Windgeschwindigkeit (min. max. avr.) und Löschen des Registerinhalts

01	04	75	34	00	01	6A	08	01	04	02	00	00	B9	30	01
04	75	33	00	01	DB	C9	01	04	02	00	D6	38	AE	01	04
75	32	00	01	8A	09	01	04	02	00	14	B9	3F			

LEN 6	Transmission Query =>	Source Master	Dest Slave 1	Function Read Input Register (4)	Func Desk Address=30004, Quantity of Register=1	Checksum OK:86A
LEN 5	Transmission Response <=	Source Slave 1	Dest Master	Function Read Input Register (4)	Func Desk Byte count=2	Data 00 00 Checksum OK:30B9
LEN 6	Transmission Query =>	Source Master	Dest Slave 1	Function Read Input Register (4)	Func Desk Address=30003, Quantity of Register=1	Checksum OK:C9DB

LEN 5	Transmission Response <=	Source Slave 1	Dest Master	Function Read Input Register (4)	Func Desk Byte count=2	Data 00 D6	Checksum OK:AE38
LEN 6	Transmission Query =>	Source Master	Dest Slave 1	Function Read Input Register (4)	Func Desk Address=30002, Quantity of Register=1	Checksum OK:98A	
LEN 5	Transmission Response <=	Source Slave 1	Dest Master	Function Read Input Register (4)	Func Desk Byte count=2	Data 00 14	Checksum OK:3FB9

13.7 Beschreibende Sensor-Parameter-Register (Holding-Register)

Register	Parametername	Anzahl der Register	Hinweis	Zugriffstyp
40050	Geräte-Identifikationsnummer (15 Zeichen)	8 (2 Zeichen in jedem Register)	Die zurückgegebenen Daten haben die Form eines 16-Byte-Strings mit Null-Terminierung.	Read only
40100	Seriennummer (11 Zeichen)	6 (2 Zeichen in jedem Register)	Die zurückgegebenen Daten haben die Form eines 12-Byte-Strings mit Null-Terminierung.	Read only
40150	Firmwareversion (bis zu 25 Zeichen)	13 (2 Zeichen in jedem Register)	Die zurückgegebenen Daten haben die Form eines 26-Byte-Strings mit Null-Terminierung.	Read only

Beispiel: Abrufen der Geräte-Identifikationsnummer (die im Beispiel gezeigte Identifikationsnummer ist sensorabhängig; sie wird hier nur zu Demonstrationszwecken verwendet).

0D	03	9C	72	00	08	CA	8B	0D	03	10	30	30	2E	31	36	□□□□□□□□□□□□□□
34	38	30	2E	30	30	31	31	33	30	00	E8	6B				00.16480.000130□□□□

LEN 6	Transmission Query =>	Source Master	Dest Slave 13	Function Read Holding Register (3)	Func Desk Address=40050, Quantity of Register=8	Checksum OK:8BCA	
LEN 19	Transmission Response <=	Source Slave 13	Dest Master	Function Read Holding Register (3)	Func Desk Byte count=16	Data 30 30 2E 31 36 34 38 30 2E 30 30 31 31 33 30 00	Checksum OK:6BE8

13.8 Sensor-Parameter / Konfigurations-Parameter

Register	Parametername	Erlaubte Werte	Anzahl der Register	Zugriffstyp
40001	Modbus-Adresse Gerät		1	Write only
40200	Baudrate	96 = 9600 192 = 19200 384 = 38400	1	Write only
40201	Parität	1 = even 0 = none	1	Write only

Das Gerät muss nach jeder Änderung einer Einstellung neu gestartet werden!

Beispiel: Ändern der RTU-Adresse von 13 auf 1

0D	10	9C	41	00	01	02	00	01	61	88	0D	10	9C	41	00
01	7F	41													

LEN 9	Transmission Query =>	Source Master	Dest Slave 13	Function Write Multiple Register (16)	Func Desk Address=40001, Quantity=1	Byte count 2	Register values 00 01	Checksum OK:8861
LEN 6	Transmission Response <=	Source Slave 13	Dest Master	Function Write Multiple Register (16)	Func Desk Address=40001, Quantity=1	Checksum OK:417F		

14 Autokonfiguration

Alle LAMBRECHT meteo Modbus-Sensoren bieten dem erfahrenen Anwender die Möglichkeit, in seinem Modbus-Master eine Autokonfiguration auf der Basis zusätzlicher, im Sensor gespeicherter Informationen zu implementieren. Die notwendigen Informationen sind im Dokument „Allgemeine Anleitung für LAMBRECHT meteo Modbus-Sensoren“ zu finden.

15 SDI-12-Schnittstelle



SDI-12 ist werkseitig vorzukonfigurieren.

Bitte bei Bestellung angeben: Id-Nr. 97.16470.000002 Konfiguration SDI-12

Die Kommunikation mithilfe des SDI-12-Protokolls über die SDI-12-Schnittstelle basiert auf dem „SDI-12 A Serial-Digital Interface Standard for Microprocessor-Based Sensors, Version 1.4, 2017“. Der u[sonic]WS7 kann im Bus-Betrieb parallel zu anderen u[sonic] verwendet werden.

Die folgende Teilmenge an SDI-12-Befehlen wurde in den u[sonic]WS7 implementiert.

Für weitere Informationen zum SDI-12-Protokoll verweisen wir auf die zuvor erwähnte Standard-Dokumentation oder die Website www.SDI-12.org.

IMPLEMENTIERTE SDI-12-BEFEHLE

Befehl	Funktion	Antwort des Sensor
a!	Aktivitätsbestätigung	a<CR><LF>
al!	Sende Identifikation	alccccccmmmmmmvxxx...xx<CR><LF>
aAb!	Ändere Adresse	b<CR><LF>
aC!	Starte parallele Messungen	atttn<CR><LF>
aM!	Starte Messung	atttn<CR><LF>
aMC!	Starte Messung mit CRC	atttn<CR><LF>
aCC!	Start parallele Messungen mit CRC	atttn<CR><LF>
aDO!	Sende Daten (Puffer 0)	a<Werte><CR><LF> a<Werte><CRC><CR><LF>
aV!	Starte Verifikation	atttn<CR><LF>
aX!	Zurücksetzen der Adressen	a<CR><LF>

a = Adresse des entsprechenden Sensors

Standard-Sensoradressen = 0

SDI-12-Befehle beginnen immer mit der Adresse des entsprechenden Sensors. Somit ignorieren alle anderen Sensoren am selben Bus solche Befehle. SDI-12-Befehle enden mit einem „!“ . Alle Sensorantworten beginnen ebenfalls mit der Adresse des Sensors, enden allerdings mit den ASCII-Zeichen „Carriage Return“ „<CR>“ und „Line Feed“ „<LF>“.

Das SDI-12-Protokoll basiert auf dem ASCII-Zeichensatz. Die Baudrate beträgt 1200 Bd und hat das Byte-Rahmenformat:

1	Startbit
7	Datenbits (niederwertigstes Bit zuerst)
1	Paritätsbit (gerade Parität)
1	Stopbit

Aktivitätsbestätigung - a!

Dieser Befehl stellt sicher, dass der Sensor auf Anfragen antwortet. Im Prinzip fordert er den Sensor auf, zu bestätigen, dass er an den Bus angeschlossen ist.

Der Sensor gibt seine Adresse und die Zeichen <CR><LF> zurück.

Syntax

Befehl	Antwort
a! a - Sensoradresse ! - Befehlsende	a<CR><LF> a - Sensoradresse <CR><LF> - Ende der Antwort

Beispiel:

Befehl	Antwort
0!	0<CR><LF>
1!	1<CR><LF>

Sende Identifikation - a!

Das Kommando **a!** fordert den Sensor auf, seine Modellnummer und Firmwareversion zurück zu geben.

Syntax

Befehl	Antwort
a! a - Sensoradresse ! - Befehl „Send Identification“	a14LMGmbH151647011.1<CR><LF> a - Sensoradresse a14LMGmbH151647011.1 14 - 2 Zeichen SDI-12 Versionsnr. 14 = Version 1.4 LMGmbH15 - 8 Zeichen Herstellername (= Lambrecht meteo GmbH) 164701 - 6 Zeichen Sensortyp 1.1 - Firmwareversion <CR><LF> - Ende der Antwort
! - Befehlsende	



Beispiel:

Befehl	Antwort
O!	014LMGmbHI514582S1.1<CR><LF>
I!	114LMGmbHI514582D1.1<CR><LF>

Ändere Adresse – aAb!

Die Werkseinstellung für die Adresse ist „0“. Falls mehrere Sensoren an denselben Bus angeschlossen sind, kann die Sensoradresse mit dem Befehl **aAb!** geändert werden. Die Adresse ist immer ein einzelnes ASCII-Zeichen. Standardmäßig werden die ASCII-Zeichen für die Zahlen zwischen „0“ bis „9“ (dezimal 48 bis 57) verwendet. Falls mehr als 10 Sensoren an einen Bus angeschlossen sind, können alternativ auch die Zeichen „A“ bis „Z“ (dezimal 65 bis 90) und „a“ bis „z“ (dezimal 97 bis 122) verwendet werden. Der Sensor antwortet mit seiner neuen Adresse und **<CR><LF>**. Nachdem die Adresse geändert wurde, sollten ca. eine Sekunde lang keine weiteren Befehle an den Sensor gesendet werden (siehe auch „SDI-12 Standard, Version 1.4, 2017“).

Syntax

Befehl	Antwort
aAb!	b<CR><LF>
a – Alte Sensoradresse	b – Neue Sensoradresse
A – Befehl „Ändere Adresse“	
b – Neue Sensoradresse	
! – Befehlsende	<CR><LF> – Ende der Antwort

Beispiel:

Befehl	Antwort
OA!	1<CR><LF>

Starte Messung – aM!

Der Befehle **aM!** fordert den Sensor auf, die verfügbaren Messdaten zu verarbeiten und in einen Ausgabe-String zu schreiben. Im Gegensatz zu den Standardsensoren, wie sie in der SDI-12-Dokumentation beschrieben sind, misst der [u]sonic kontinuierlich. Während der String-Generierung erfasste Messwerte werden in einen Zwischenspeicher geladen und nach Abschluss dieses Vorgangs verarbeitet. Darum antwortet der [u]sonic immer mit „a000“. Das ist auch der Grund, weshalb der [u]sonic keine „Service-Anfrage“ sendet und Befehle zur Messunterbrechung ignoriert. Der angeschlossene Datenlogger muss die zurückgegebene Wartezeit einhalten. Nach Ablauf der Wartezeit können die Daten mit den Befehlen „aD0!“ und „aD1!“ abgerufen werden (s.u. unter „Senden Daten“). Die Daten werden bis zum nächsten „C“- , „M“- , oder „V“-Befehl nicht überschrieben und können mehrfach abgerufen werden.

Syntax

Befehl	Antwort
aM!	a0007<CR><LF>
a – Sensoradresse	a – Sensoradresse
M – Befehl „Starte Messung“	000 – Sekunden bis der Sensor die Messdaten zurückgibt
	7 – Anzahl der Messdaten
! – Befehlsende	<CR><LF> – Ende der Antwort

Beispiel:

Befehl	Antwort
1M!	10007<CR><LF>

Die Messdaten können dann mit dem Befehlen **aD0!** und **aD1!** abgerufen werden (s. u. unter „**Senden Daten**“).

Starte Messung mit CRC – aMC!

Gleicher Befehl wie „**aM!**“, aber der Sensor sendet zusätzlich zu den aufbereiteten Messdaten noch eine 3-stellige CRC-Prüfsumme. Für weitere Informationen zur Generierung dieser CRC-Prüfsumme verweisen wir auf „SDI-12 Standard, Version 1.3, 2012, chapter 4.4.12“.

Syntax

Befehl	Antwort
aMC! a – Sensoradresse M – Befehl „Starte Messung mit CRC“ C – Anfrage eine CRC Prüfsumme zu senden ! – Befehlsende	a0007<CR><LF> a – Sensoradresse 000 – Sekunden bis der Sensor die Messdaten zurückgibt 7 – Anzahl der Messdaten <CR><LF> – Ende der Antwort

Beispiel:

Befehl	Antwort
2MC!	20007<CR><LF>

Starte parallele Messung – aC!

Bei der „parallelen Messung“ kann der Datenlogger mit mehreren an den gleichen Bus angeschlossenen Geräten gleichzeitig messen. Der Befehl „**aC!**“ fordert den Sensor auf, die verfügbaren Messdaten zu verarbeiten und in einen Ausgabe-String zu schreiben. Im Gegensatz zu den Standardsensoren, wie sie in der SDI-12-Dokumentation beschrieben sind, misst der u[sonic] kontinuierlich. Darum antwortet der u[sonic] immer mit „**a000**“. Die Daten stehen somit sofort zur Verfügung. Das ist auch der Grund, weshalb der u[sonic] keine „Service-Anfrage“ sendet und Befehle zur Messunterbrechung ignoriert. Die Daten können mit dem Befehl „**aD0!**“ abgerufen werden (siehe unter „**Senden Daten**“). Die Daten werden bis zum nächsten „**C**“- oder „**M**“-Befehl nicht überschrieben und können mehrfach abgerufen werden.

Syntax

Befehl	Antwort
aC! a – Sensoradresse C – Befehl „Starte parallele Messung“ ! – Befehlsende	a00034<CR><LF> a – Sensoradresse 000 – Sekunden bis der Sensor die Messdaten zurückgibt (= 0 s – Daten sofort verfügbar) 34 – Anzahl der Messdaten <CR><LF> – Ende der Antwort

Beispiel:

Befehl	Antwort
1C!	100034<CR><LF>

Die Messdaten können dann mit dem Befehl **aDO!** abgerufen werden (s. u. unter „Sende Daten“).

Start parallele Messung mit CRC – aCC!

Gleicher Befehl wie „**aC!**“, aber der Sensor sendet zusätzlich zu den aufbereiteten Messdaten noch eine 3-stellige CRC-Prüfsumme. Für weitere Informationen zur Generierung dieser CRC-Prüfsumme verweisen wir auf „SDI-12 Standard, Version 1.3, 2012, chapter 4.4.12“.

Syntax

Befehl	Antwort
aCC! a – Sensoradresse C – Befehl „Starte parallele Messung mit CRC“ C – Anfrage eine CRC Prüfsumme zu senden ! – Befehlsende	a00034<CR><LF> a – Sensoradresse 000 – Sekunden bis der Sensor die Messdaten mit „CRC“ zurückgibt (= 0 s – Daten sofort verfügbar) 34 – Anzahl der Messdaten <CR><LF> – Ende der Antwort

Beispiel:

Befehl	Antwort
1CC!	100034<CR><LF>

Sende Daten – aDO!

Die mit den Befehlen „**C**“ oder „**M**“ vom Sensor angeforderten Daten können mit dem Befehl „**aDO!**“ abgerufen werden. Der Sensor verwendet die entsprechenden Vorzeichen („+“ oder „-“) als Feldtrennzeichen. Wenn die Daten mit einem „**CC**“- oder „**MC**“-Befehl angefordert wurden, wird zusätzlich eine CRC-Prüfsumme zurückgegeben. Für weitere Informationen zur Generierung dieser CRC-Prüfsumme verweisen wir auf „SDI-12 Standard, Version 1.4, 2017, chapter 4.4.12“.

Die Daten werden nach der Messung in dem Puffer „**DO**“ abgelegt und mit dem Befehl „**aDO!**“ abgerufen.

Syntax für Messungen mit „aC!“ – oder „aM!“ – Befehl

Befehl	Antwort
aDO! a – Sensoradresse D – Befehl „Sende Daten“ 0 – Anfrage für Daten aus Zwischenspeicher 0 oder 1 = Zwischenspeicher 1 2 = Zwischenspeicher 2 ! – Befehlsende	a<values><CR><LF> a – Sensoradresse <values> – Abgerufene Daten getrennt durch entsprechendes Vorzeichen („+“ oder „-“) <CR><LF> – Ende der Antwort

Beispiel:

Befehl	Antwort
0C!	000004<CR><LF>
0DO!	0+0.1+0.1+0.1+0.1<CR><LF>

Syntax für Messungen mit aCC! oder aMC!

Befehl

Antwort

aDO!

a - Sensoradresse

D - Befehl „Sende Daten“

0 - Anfrage für Daten aus
Zwischenspeicher 0
oder

1 = Zwischenspeicher 1

! - Befehlsende

a<values><CRC><CR><LF>

a - Sensoradresse

<values> - Abgerufene Daten getrennt durch
entsprechendes Vorzeichen („+“ oder „-“)

<CRC> - 3-stellige CRC-Prüfsumme

<CR><LF> - Ende der Antwort



Definition SDI-12 u[sonic]WS7

C! und CC!

	Nr.	Parameter	Beschreibung	Einheit
D0!	1	Windgeschwindigkeit	Momentanwert	m/s
	2	Windgeschwindigkeit	Minimalwert	m/s
	3	Windgeschwindigkeit	Maximalwert	m/s
	4	Windgeschwindigkeit	Durchschnittswert	m/s
	5	Windrichtung	Momentanwert	deg
	6	Windrichtung	Minimalwert	deg
	7	Windrichtung	Maximalwert	deg
	8	Windrichtung	Durchschnittswert	deg
D1!	9	Temperatur	Momentanwert	°C
	10	Temperatur	Minimalwert	°C
	11	Temperatur	Maximalwert	°C
	12	Temperatur	Durchschnittswert	°C
	13	Luftfeuchte	Momentanwert	%
	14	Luftfeuchte	Minimalwert	%
	15	Luftfeuchte	Maximalwert	%
	16	Luftfeuchte	Durchschnittswert	%
D2!	17	Taupunkt	Momentanwert	°C
	18	Taupunkt	Minimalwert	°C
	19	Taupunkt	Maximalwert	°C
	20	Taupunkt	Durchschnittswert	°C
	21	Luftdruck	Momentanwert	mbar
	22	Luftdruck	Minimalwert	mbar
	23	Luftdruck	Maximalwert	mbar
	24	Luftdruck	Durchschnittswert	mbar
D3!	25	Globalstrahlung	Momentanwert	W/m ²
	26	Globalstrahlung	Minimalwert	W/m ²
	27	Globalstrahlung	Maximalwert	W/m ²
	28	Globalstrahlung	Durchschnittswert	W/m ²
	29	akustisch virtuelle Temperatur	Momentanwert	°C
	30	akustisch virtuelle Temperatur	Minimalwert	°C
	31	akustisch virtuelle Temperatur	Maximalwert	°C
	32	akustisch virtuelle Temperatur	Durchschnittswert	°C
D4!	33	Statuscode	16-Bit-Wert	
	34	Fehlercode	16-Bit-Wert	

Minimal-, Maximal- und Durchschnittswert beziehen sich auf die Zeit seit dem letzten C! oder CC!

Fehler-/Statuscode

Der zurückgegebene Wert ist eine Dezimaldarstellung einer ursprünglich binären Zahl. In Binärdarstellung entsprechen die Stellen den folgenden Fehlermeldungen.

Fehler:

XXXXXXXX	XXXXXXXX	Bit:	Dec:	Hex:	Bedeutung:
	_	0	1	00 01	Versorgungsspannungsfehler (bei inaktiver Heizung)
	_	1	2	00 02	Versorgungsqualität (Power-Good)
	_	2	4	00 04	Versorgungsspannungsfehler (bei aktiver Heizung)
	_	3	8	00 08	Messstrecke gestört
	_	4	16	00 10	Initialisierungsfehler der RTC
	_	5	32	00 20	Elektronik-Überlastschutz
	_	6	64	00 40	Elektronikfehler
	_	7	128	00 80	Fehler des Backup-SRAM
	_	8	256	01 00	NTCs defekt
	_	9	512	02 00	Heizungssteuerung Tempera- tur nicht vorhanden

Status:

XXXXXXXX	XXXXXXXX	Bit:	Dec:	Hex:	Bedeutung:
	_	0	1	00 01	Neustart (Reset) (wird 5x ausgegeben)
	_	1	2	00 02	Watchdog ausgelöst (wird 5x ausgegeben)
	_	2	4	00 04	Heizung aktiv (heizt)
	_	3	8	00 08	Reflexionserkennung
	_	4	16	00 10	Verstärkung angepasst bei Signalstörung
	_	5	32	00 20	Messqualität (weniger als 50% im Mittel)

Beschreibung für aM! und aMC!

	Nr.	Beschreibung
DO	1	windspeed.mom
	2	winddirection.mom
	3	temperature.mom
	4	humidity.com
D1	5	dewpoint.mom
	6	pressure.mom
	7	irradiance.mom

16 Technische Daten

Wettersensor u[sonic]WS7	
ID	00.16480.001000
Einsatzbereich	-40...+70 °C (-50...+70 °C beheizt); 0...100 % r. F.
Parameter	
Windrichtung	
Messprinzip	Ultraschall-Laufzeitmessung
Messbereich	0...359,9°
Genauigkeit	< 2° (> 1 m/s) RMSE
Auflösung	0,1°
Windgeschwindigkeit	
Messprinzip	Ultraschall-Laufzeitmessung
Messbereich	0...65 m/s
Genauigkeit	0,2 m/s RMSE (v < 10 m/s); 2 % RMSE (10 m/s < v < 65 m/s)
Auflösung	0,1 m/s
Lufttemperatur	
Messprinzip	Digitaler Temperatursensor
Messbereich	-40...+70 °C
Genauigkeit	0,1 K (0...60 °C) ¹⁾ ; 0,2 K (-40...0 °C) ¹⁾
Auflösung	0,1 °C
Relative Luftfeuchte	
Messprinzip	Kapazitiv, digital
Messbereich	0...100 % r. F.
Genauigkeit	1,5 % (0...80 %) r. F. ²⁾³⁾ ; 2 % (> 80 %) r. F.
Auflösung	0,1 % r. F.
Luftdruck	
Messprinzip	Piezoresistiv
Messbereich	300...1100 mbar
Genauigkeit	0,5 mbar
Auflösung	0,1 mbar
Globalstrahlung	
Messprinzip:	Thermoelektrisch
Messbereich:	0...2000 W/m ² ; Globalstrahlung im Bereich von 285...3000 nm
Genauigkeit:	Second class
Auflösung:	0,2 W/m ²

Wettersensor u[sonic]WS7	
Taupunkttemperatur	
Messprinzip	Passiv, berechnet aus Lufttemperatur und Luftfeuchte
Messbereich	-40...+70 °C
Auflösung	0,1°C
Weitere Spezifikationen	
Ansprechschwelle	0,1m/s
Schnittstelle	RS 485 / 422; SDI-12 (optional)
Protokolle	NMEA 0183 (default); Modbus und SDI-12 (optional)
Messrate	0,1...10 Hz
Versorgungsspannung	6...60 VDC; mit Heizung: 24 VAC/DC ± 20%
Stromaufnahme	Sensor: typisch 50 mA bei 24 VDC; Heizung: max. 10 A bei 24 VAC/DC
Heizungsdaten	Werkseitig konfigurierbar: 60 W; 120 W; 200 W (Standard)
Abmessungen	H 284 mm; Ø 199 mm; Mastadapter Ø 50 mm für Montage auf Standrohr
Gehäuse	Seewasserfestes Aluminium
Schutzklasse	IP66, IP67
Gewicht	Ca. 3,4 kg
Standards	
Allgemein	<ul style="list-style-type: none"> • NMEA 0183 • Konstruktionsnorm: VDE 0100 • Niederspannungsnorm: 72/23 EWG • EMV/EMI: DIN EN 60945 und DIN EN 61000-4-2, 3, 4, 6, 11 • Salznebel: EN 60945 • Schutzart: DIN EN 60529
Messstandard für die Globalstrahlung	Spectrally flat Class C (ISO 9060:2018), moderate quality (WMO-No. 8)
Zubehör (bitte separat bestellen)	
ID 32.16470.060000	Sensorkabel, 15 m, 8-poliger M16-Stecker

¹ Temperatureinfluss der Hütte: Genauigkeit +1,5 °C bei $v < 2$ m/s und intensiver Sonneneinstrahlung

² Temperatureinfluss der Hütte: $\pm < 0,1\%$ r. F. bei +10...+40 °C

³ Hüttenfehler: $< 4\%$ r. F. in Abhängigkeit von $v > 2$ m/s und Sonneneinstrahlung

17 Entsorgung

Die LAMBRECHT meteo GmbH ist bei der Stiftung Elektro-Altgeräte Register ear erfasst und registriert unter:

WEEE-Reg.-Nr. DE 45445814

In der Kategorie Überwachungs- und Kontrollinstrumente, Geräteart: „Überwachungs- und Kontrollinstrumente für ausschließlich gewerbliche Nutzung“.

Innerhalb der EU



Das Gerät ist gemäß der Europäischen Richtlinien 2002/96/EG und 2003/108/EG (Elektro und Elektronik-Altgeräte) zu entsorgen. Altgeräte dürfen nicht in den Hausmüll gelangen! Für ein umweltverträgliches Recycling und die Entsorgung Ihres Altgerätes wenden Sie sich an einen zertifizierten Entsorgungsbetrieb für Elektronikschrott.

Außerhalb der EU

Bitte beachten Sie die im jeweiligen Land geltenden Vorschriften zur sachgerechten Entsorgung von Elektronik-Altgeräten.